



The image features a stack of colorful plates in various pastel shades (green, teal, purple, pink, orange, red, blue, light green) with a white rim. The stack is positioned on the left side of the frame. On the right side, there is a vertical white bar containing the text 'atech.' in a bold, lowercase sans-serif font, with 'Pastel' in a smaller font below it. The background is a light gray gradient.

**atech.**  
Pastel

CONCEPT 2013

Extravase Ø 800 mm



-  RAL 6019
-  RAL 6034
-  RAL 4005
-  RAL 3015
-  RAL 1034
-  RAL 2012
-  RAL 5024

# PASTEL POT

Pastel Tub

## Caractéristiques

Features

### Cache pot :

Lames acier ép. 4 mm

### Pot :

Extravase

### Planter :

Steel slats th. 4 mm

### Tub :

Extravase

### Kübel :

Flachstahl 4 mm stark

### Blumentöpfe :

Extravase

### Jardinera :

Láminas de acero gr. 4 mm

### Maceta :

Extravase

## Finitions

Finishes

### Cache pot :

Acier métallisé et thermolaqué

### Planter :

Metal coated and hot lacquered steel

### Kübel :

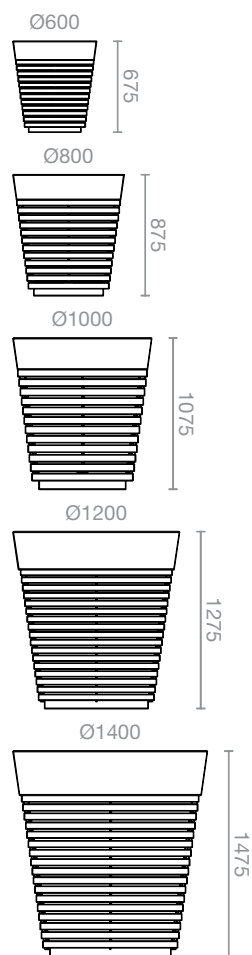
Stahl metallisiert und einbrennlackiert

### Jardinera :

Acero metalizado y termolacado

## Cotations (mm)

Dimensions (mm)



Pot Tub	Ø 600	Ø 800	Ø 1000	Ø 1200	Ø 1400
<b>Vol. substrat</b> Substrate Vol.	81 l.	210 l.	426 l.	755 l.	1210 l.
<b>Vol. eau</b> Water Vol.	8 l.	15 l.	24 l.	35 l.	50 l.
<b>Poids</b> Weight	5 kg	15 kg	22 kg	31 kg	41 kg



Extravase Ø 1200 mm



-  RAL 6019
-  RAL 6034
-  RAL 4005
-  RAL 3015
-  RAL 1034
-  RAL 2012
-  RAL 5024

# PASTEL BANQUETTE CIRCULAIRE

Pastel Circular Backless Bench

## Caractéristiques

Features

### Assise :

Lames acier ép. 4 mm

### Piètement :

Fer plat acier ép. 8 mm

### Jardinière (option) :

Amphor Ø 650 mm

### Seat :

Steel slats th. 4 mm

### Leg :

Steel flat bulb th. 8 mm

### Flower box (option) :

Amphor Ø 650 mm

### Sitzfläche :

Flachstahl 4 mm stark

### Fußgestell :

Flacheisen Stahl 8 mm stark

### Blumenkasten (option) :

Amphor Ø 650 mm

### Asiento :

Láminas de acero gr. 4 mm

### Pata :

Hierro liso acero gr. 3 mm

### Jardinera (opción) :

Amphor Ø 650 mm

## Finitions

Finishes

### Assise :

Acier métallisé et thermolaqué

### Piètement :

Acier métallisé et thermolaqué

### Seat :

Metal coated and hot lacquered steel

### Leg :

Metal coated and hot lacquered steel

### Sitzfläche :

Stahl metallisiert und einbrennlackiert

### Fußgestell :

Stahl metallisiert und einbrennlackiert

### Asiento :

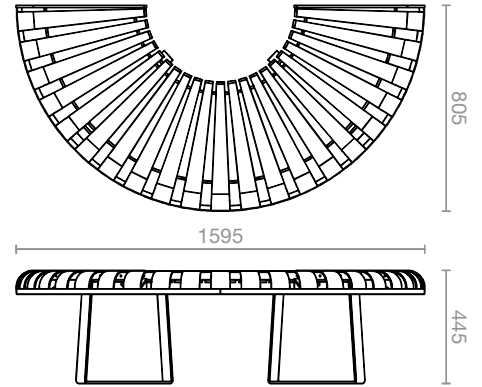
Acero metalizado y termolacado

### Pata :

Acero metalizado y termolacado

## Cotations (mm)

Dimensions (mm)

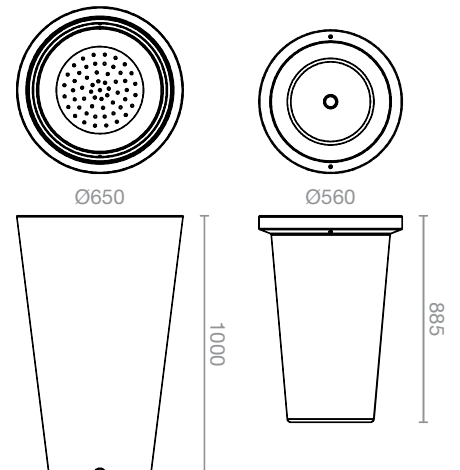


### Jardinière & Bac de culture

Planter & Planting liner

Blumenkasten & Pflanzeinsatz


Jardinera & Base de cultivo



Jardinière (option) Planter (option)	Ø 560	Ø 650
<b>Vol. substrat</b> Substrate Vol.	110 l.	178 l.
<b>Vol. eau</b> Water Vol.	8 l.	11 l.
<b>Poids</b> Weight	5 kg	11 kg





-  RAL 6019
-  RAL 6034
-  RAL 4005
-  RAL 3015
-  RAL 1034
-  RAL 2012
-  RAL 5024

# PASTEL CORBEILLE

Pastel Bin

## Caractéristiques

Features

### Structure :

Habillage : lames acier ép. 4 mm

Couvercle : tôle acier ép. 3 mm

Verrouillage par clé triangulaire

### Contenant :

Bac intérieur en polyéthylène

Contenance : 85 litres

### Fixation :

À sceller

### Structure :

Grooming : steel slats th. 4 mm

Cover : steel sheet th. 4 mm

Lock with a triangular key

### Container :

Polyethylene interior liner

Capacity : 85 litres

### Fixing :

Anchored

### Struktur :

Verkleidung : Flachstahl 4 mm stark

Abdeckung : Stahlblech 4 mm stark

Verriegelung mit Dreikantschlüssel

### Behälter :

Innenbehälter aus Polyethylen

Inhalt : 85 Liter

### Befestigung :

Zur Verankerung

### Estructura :

Delantal : láminas de acero gr. 4 mm

Tapa : chapa acero gr. 4 mm

Bloqueo con llave triangular

### Recipiente :

Base interior en polietileno

Capacidad : 85 litros

### Sujeción :

Para empotrar

## Finitions

Finishes

### Structure :

Acier métallisé et thermolaqué

### Structure :

Metal coated and hot lacquered steel

### Struktur :

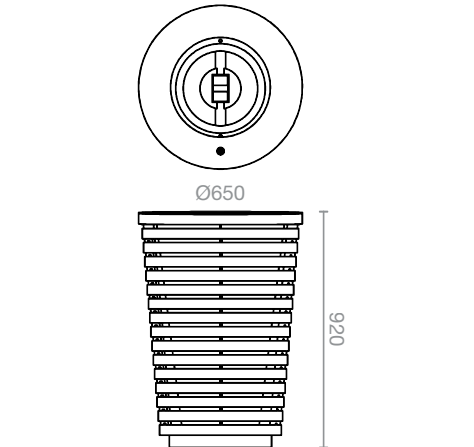
Stahl metallisiert und einbrennlackiert

### Estructura :

Acero metalizado y termolacado


## Cotations (mm)

Dimensions (mm)



Verrouillage par clé triangulaire  
Latch closure with a triangular key  
Verriegelung mit Dreikantschlüssel  
Bloqueo con llave triangular



-  RAL 6019
-  RAL 6034
-  RAL 4005
-  RAL 3015
-  RAL 1034
-  RAL 2012
-  RAL 5024



# PASTEL BARRIÈRE

Pastel Barrier

## Caractéristiques

Features

### Barrière :

Cadre : profilé acier 40 x 40 mm

Lisse : fer plat acier ép. 15 mm

Habillage : lames acier ép. 4 mm

### Jardinière (démontable) :

Série A 800 et Bac de culture

Volumes : 25 litres de substrat et 7 litres de réserve d'eau

### Fixation :

À sceller ou sur platine

### Barrier :

Frame : 40 x 40 mm steel T-section

Rail : steel flat bulb th. 15 mm

Grooming : steel slats th. 4 mm

### Barrier tub (removable) :

Serie A 800 and Planting liner

Capacity : 25 litres of substrate and 7 litres of water reserve

7 litres of water reserve

### Fixing :

Anchored or to a plate

### Barrieren :

Rahmen : T-Stahlprofil 40 x 40 mm

Glattes : Flacheisen Stahl 8 mm stark

Verkleidung : Flachstahl 4 mm stark

### Blumenkasten (demontierbar) :

Serie A 800 und Pflanzeinsatz

Volumen : 25 Liter Substrat und 7 Liter

Wasserreservoir

### Befestigung :

Zur Verankerung oder auf Platine

### Barrera :

Marco : perfil de acero 40 x 40 mm

Pasamano : hierro liso acero gr. 15 mm

Delantal : láminas de acero gr. 4 mm

### Jardinera (desmontable) :

Serie A 800 y Base de cultivo

Volumen : 25 litros de sustrato y 7 litros de reserva de agua

### Sujeción :

Para empotrar o sobre placa

## Finitions

Finishes

### Cadre :

Acier galvanisé et thermolaqué

### Lisses et Habillage :

Acier métallisé et thermolaqué

### Frame :

Galvanized and hot lacquered steel

### Rail and Grooming :

Metal coated and hot lacquered steel

### Rahmen :

Zinkstahl einbrennlackiert

### Glattes und Verkleidung :

Stahl metallisiert und einbrennlackiert

### Marco :

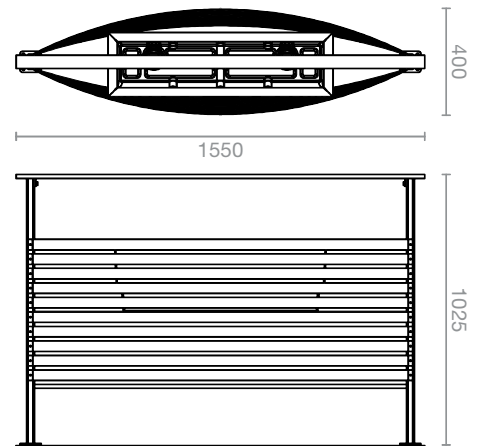
Acero galvanizado y termolacado

### Pasamano y Delantal :

Acero metalizado y termolacado

## Cotations (mm)

Dimensions (mm)





-  RAL 6019
-  RAL 6034
-  RAL 4005
-  RAL 3015
-  RAL 1034
-  RAL 2012
-  RAL 5024

# PASTEL BAC

Pastel Planter

## Caractéristiques

Features

### Bac :

Structure acier avec pieds réglables

Bac de culture

### Panneaux :

Lames acier ép. 4 mm

### Tub :

Steel structure with adjustable feet

Planting liner

### Panels :

Steel slats th. 4 mm

### Kübel :

Stahlstruktur mit Verstellbare Füße

Pflanzeinsatz

### Seitenteile :

Flachstahl 4 mm stark

### Jardinera :

Estructura en acero con pies ajustables

Base de cultivo

### Caras :

Láminas de acero gr. 4 mm

## Finitions

Finishes

### Bac :

Acier métallisé et thermolaqué

### Panneaux :

Acier métallisé et thermolaqué

### Tub :

Metal coated and hot lacquered steel

### Panels :

Metal coated and hot lacquered steel

### Kübel :

Stahl metallisiert und einbrennlackiert

### Seitenteile :

Stahl metallisiert und einbrennlackiert

### Jardinera :

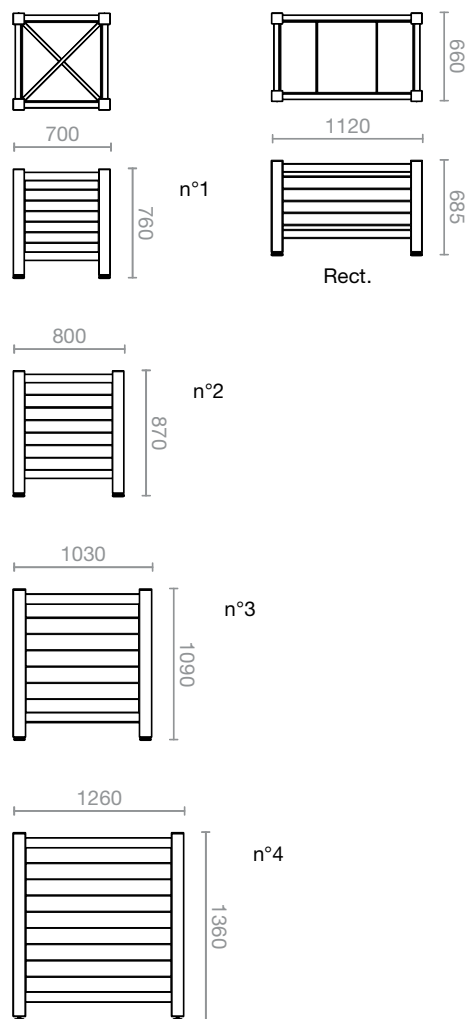
Acero metalizado y termolacado

### Caras :

Acero metalizado y termolacado

## Cotations (mm)

Dimensions (mm)



Bac de culture Planting liner	Rect.	n°1	n°2	n°3	n°4
Vol. substrat Substrate Vol.	165 l.	93 l.	160 l.	376 l.	890 l.
Vol. eau Water Vol.	15 l.	14,5 l.	21 l.	35 l.	62 l.

## Options

Options

